

Ersatzteile
Spare parts

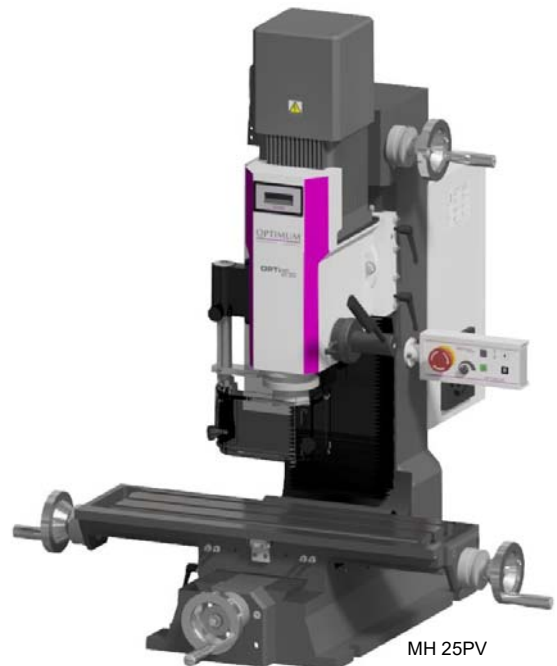
Fräsmaschine
Milling machine

OPTImill[®]
MH 25V

Artikel Nr. *Part no.* 3338155

OPTImill[®]
MH 25PV

Artikel Nr. *Part no.* 3338156



1 Ersatzteile - Spare parts

1.1 Ersatzteilbestellung - Ordering spare parts

Bitte geben Sie folgendes an - Please indicate the following :

- Seriennummer - Serial No.
- Maschinenbezeichnung - Machines name
- Herstellungsdatum - Date of manufacture
- Artikelnummer - Article no.

Die Artikelnummer befindet sich in der Ersatzteilliste. *The article no. is located in the spare parts list.* Die Seriennummer befindet sich am Typschild. *The serial no. is on the rating plate.*

1.2 Hotline Ersatzteile - Spare parts Hotline



+49 (0) 951-96555 -118

ersatzteile@stuermer-maschinen.de



1.3 Service Hotline



+49 (0) 951-96555 -100

service@stuermer-maschinen.de



1.4 Ersatzteilzeichnungen - Spare part drawings

A1 Fräskopf MH 25V - Milling head MH 25V

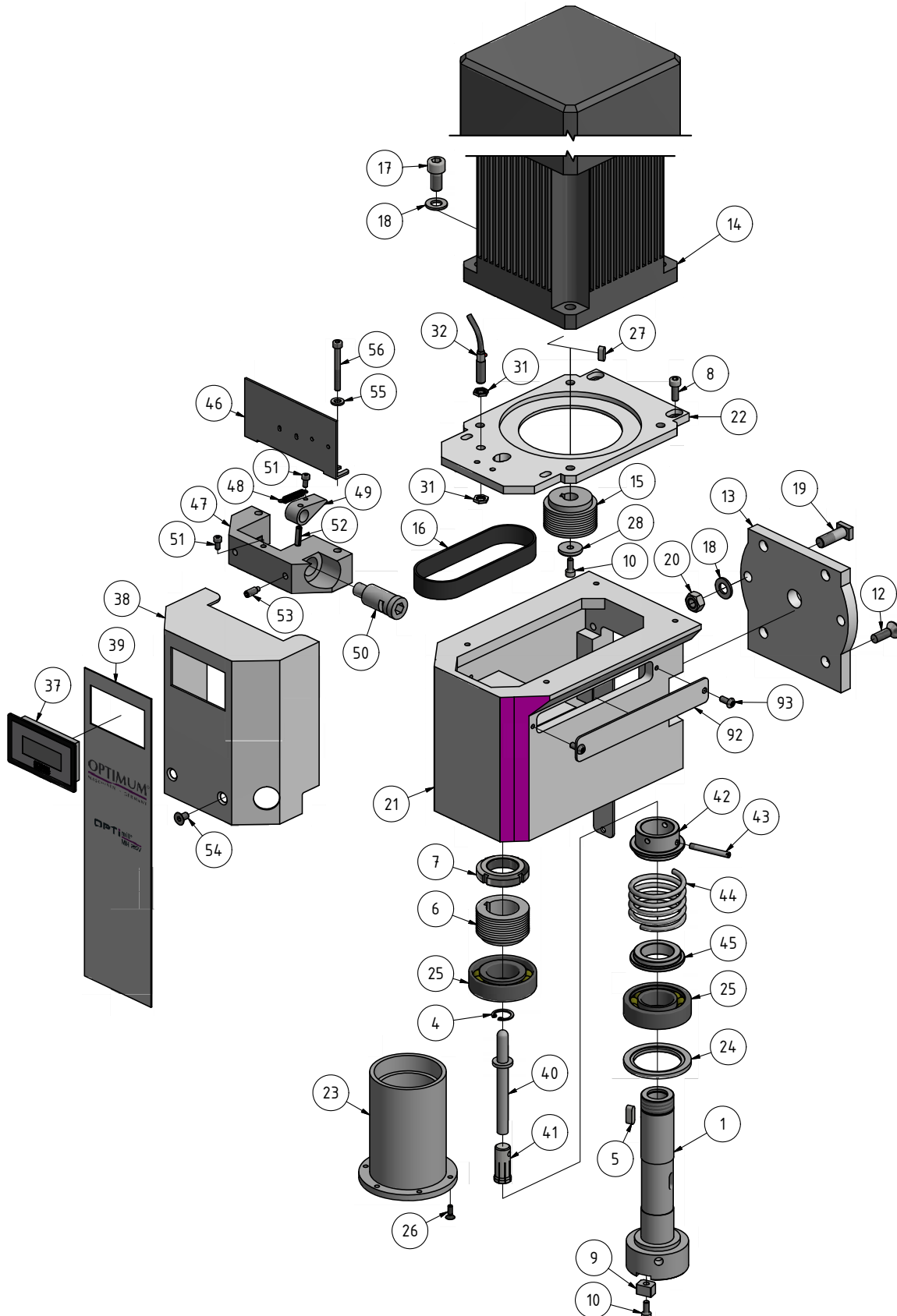
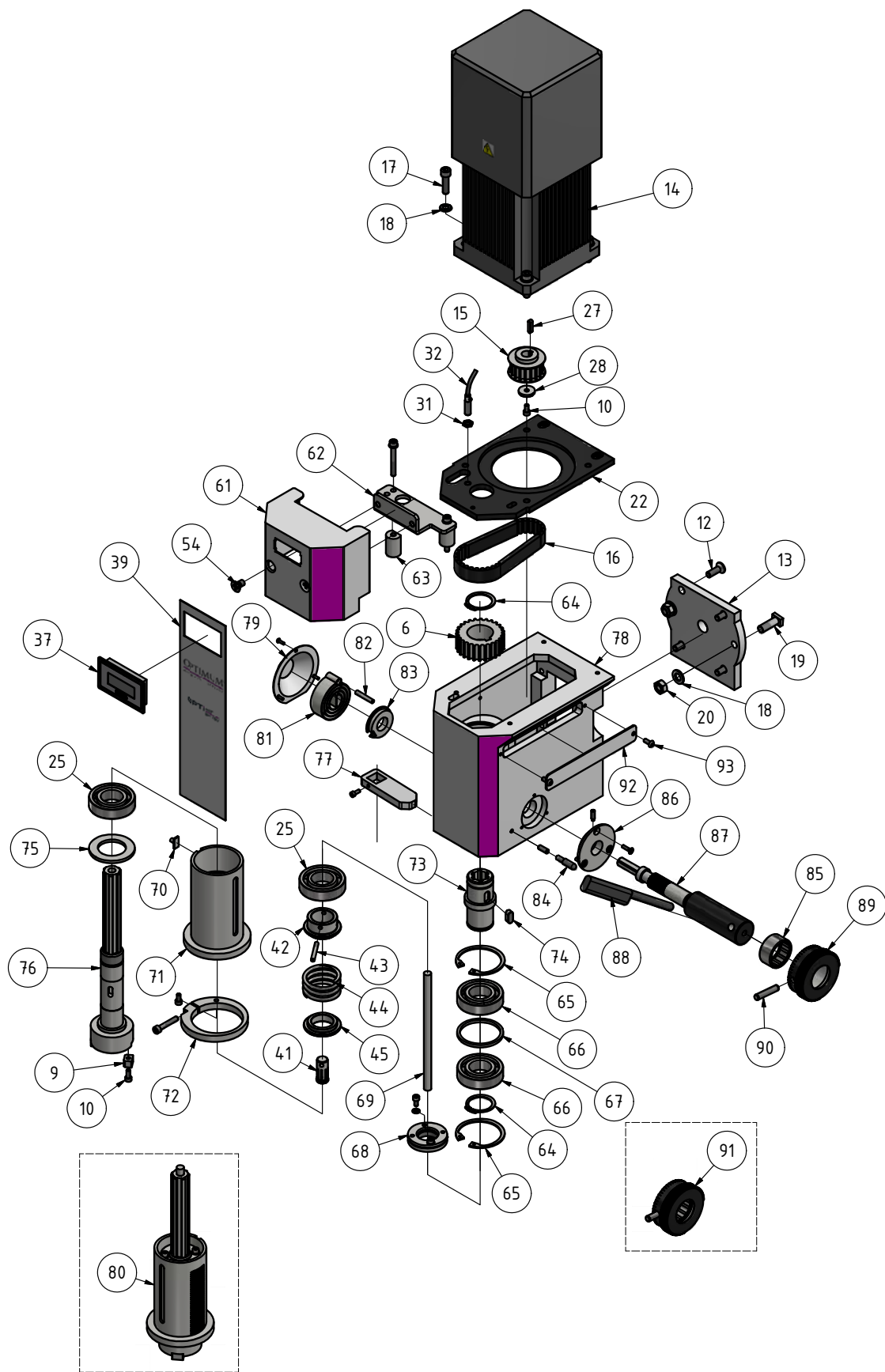


Abb. 1-1: Fräskopf ohne Pinolenhub - Milling head without quill stroke

A2 Fräskopf MH 25PV - Milling head MH 25PV



Img.1-2: Fräskopf mit Pinolenhub - Milling head with quill stroke

MH 25V MH 25PV - Fräskopf - Milling head					
Pos.	Bezeichnung	Description	Menge Qty.	Grösse Size	Artikelnummer Item no.
1	Bohrspindel	Drill spindle	1		03338160101
4	Sicherungsring	Retaining ring	1	19	042SR19W
5	Passfeder	Fitting key	1	DIN 6885 - A 6 x 6 x 18	03338160105
6	Riemenscheibe	Pulley	1	für Flachriemen	
7	Nutmutter	Groove nut	1	für Zahnflachriemen	03338160106
8	Innensechskantschraube	Socket head screw	4	M30 x 1,5	03338160107
9	Nutenstein	Slot nut	2	ISO 4762 - M6 x 16	
10	Innensechskantschraube	Socket head screw	3		03338160109
11	Scheibe	Washer	2	ISO 4762 - M5 x 12	
12	Schraube	Screw	4	DIN 125 - A 6,4	
13	Platte	Plate	1	M8 x 25	03338160113
14	Motor	Motor	1	SSM15 - A2 - 1.5-15/90 Senlima Electric Motor 1.5 KW ; 400/230V 3.5 / 6.1A ; 10.1 Nm S1 ; IP54 ; Ins. class F	03338160114
15	Motor Riemenscheibe	Motor pulley	1	für Flachriemen	
				für Zahnflachriemen	03338160115
16	Flachriemen	Flat belt	1		03338160116
	HDT Zahnflachriemen	HDT toothed flat belt		44 Zähne, Teilung 8mm, Maße 20mm x 352mm ; 352-8M Z=44	0398M20352
17	Innensechskantschraube	Socket head screw	4	ISO 4762 - M10 x 20	
18	Scheibe	Washer	6	DIN 125 - A 10,5	
19	T-Schraube	T-Screw	2		03338160119
20	Sechskantmutter	Hexagon nut	2	ISO 4032 - M10	
21	Gehäuse	Housing	1		03338160121
22	Motorplatte	Motor plate	1		03338160122
23	Pinole	Sleeve	1		03338160123
24	Ring	Ring	1		03338160124
25	Rillenkugellager	Deep groove ball bearing	2	7206	0407206
26	Schraube	Screw	6	ISO 7046/M4 x 12	
27	Passfeder	Fitting key	1	DIN 6885 - A 5 x 5 x 14	
28	Scheibe	Washer	1		03338160128
31	Sechskantmutter	Hexagon nut	2		03338160131
32	Drehzahlsensor	Rotation speed sensor	1		033381602B2
37	Drehzahlanzeige	Rotation speed indicator	1		03338155137
38	Abdeckung	Cover	1		03338160138
39	Frontlabel	Front lable	1	MH 25V	03338155L01
39	Frontlabel	Front lable	1	MH 25PV	03338156L01
40	Stößel	Plunger	1		03338155140
41	Schnapper	Catcher	1		03338155141
42	Buchse	Bushing	1		03338155142
43	Gewindestift	Grub screw	1		03338155143
44	Feder	Spring	1		03338155144
45	Ring	Ring	1		03338155145
46	Platte	Plate	1		03338155146
47	Führung	Guide	1		03338155147
48	Feder	Spring	1		03338155148
49	Exzenter	Eccentric	1		03338155149
50	Bolzen	Bolt	1		03338155150
51	Innensechskantschraube	Socket head screw	2	M4x8	
52	Spannstift	Spring pin	1		03338155152
53	Gewindestift	Grub screw	1	M6x14	
54	Senkschraube	Screw	2	M6x10	
55	Scheibe	Washer	2	5	
56	Innensechskantschraube	Socket head screw	2	M5x45	
61	Abdeckung	Cover	1	MH 25PV	03338155161
62	Führung	Guide	1	MH 25PV	03338155162
63	Stützhülse	Support sleeve	1	MH 25PV	03338155163
64	Sicherungsring	Circlip	2	GB/T 894.2 (35 x 32.2)	03338155164
65	Sicherungsring	Circlip	2	GB/T 893.2 (63 x 66)	03338155165
66	Rillenkugellager	Deep groove ball bearing	2	7007	04070072RS
67	Distanzring	Spacer ring	1		03338155167
68	Sicherungsmutter	Locking nut	1		03338155168
69	Stößel	Plunger	1		03338155169
70	Führungsstück Pinolenhülse	Spindle sleeve guide piece	1		03338155170
71	Pinolenhülse	Spindle sleeve	1		03338155171
72	Klemmring Pinole	Quill clamping ring	1		03338155172
73	Spindel Vielzahn	Spindle multi-tooth	1		03338155173
74	Passfeder	Shaft key	1	GB/T 1096 8x7x18	03338155174
75	Distanzring	Spacer ring	1		03338155175

MH25V_parts.fm

MH 25V | MH 25PV - Fräskopf - Milling head

Pos.	Bezeichnung	Description	Menge Qty.	Grösse Size	Artikelnummer Item no.
76	Spindel für Pinole	Spindle for quill	1	MH 25PV	03338155176
77	Sperrhebel an Aluminiumprofil	Locking lever on aluminium profile	1		03338155177
78	Gehäuse	Housing	1	MH 25PV	03338155178
79	Federdeckel	Spring cover	1		03338155179
80	Spindel mit Pinole komplett	Spindle with spindle sleeve complete	1	MH 25PV	03338155180CPL
81	Spiralfeder, Rückholfeder Pinole	Coil spring, quill return spring	1		03338155181
82	Stift, Federhalter	Pin, spring support	1	GB/T 117 5x32	03338155182
83	Federsockel	Spring base	1		03338155183
84	Anschlagstift	Limit pin	1		03338155184
85	Einweg Nadellager	Single way needle bearing	1		03338155185
86	Fixierring	Fixing ring	1		03338155186
87	verzahnte Welle	toothed shaft	1		03338155187
88	Pinolenhebel	Spindle sleeve lever	1		03338155188
89	Bohrtiefenring	Drill depth ring	1		03338155189
90	Anschlagstift	Stop pin	1	GB/T 119.2 8x40	03338155190
91	Einweg Nadellager mit Bohrtiefenring	Single way needle bearing with drill depth ring	1		03338155191CPL
92	Abdeckplatte Einstellschlitz	Adjustment slot cover plate	1		03338155192
93	Innenstift Sicherheitsschraube	Inner pin safety screw	2		

B Säule - Column 1-2

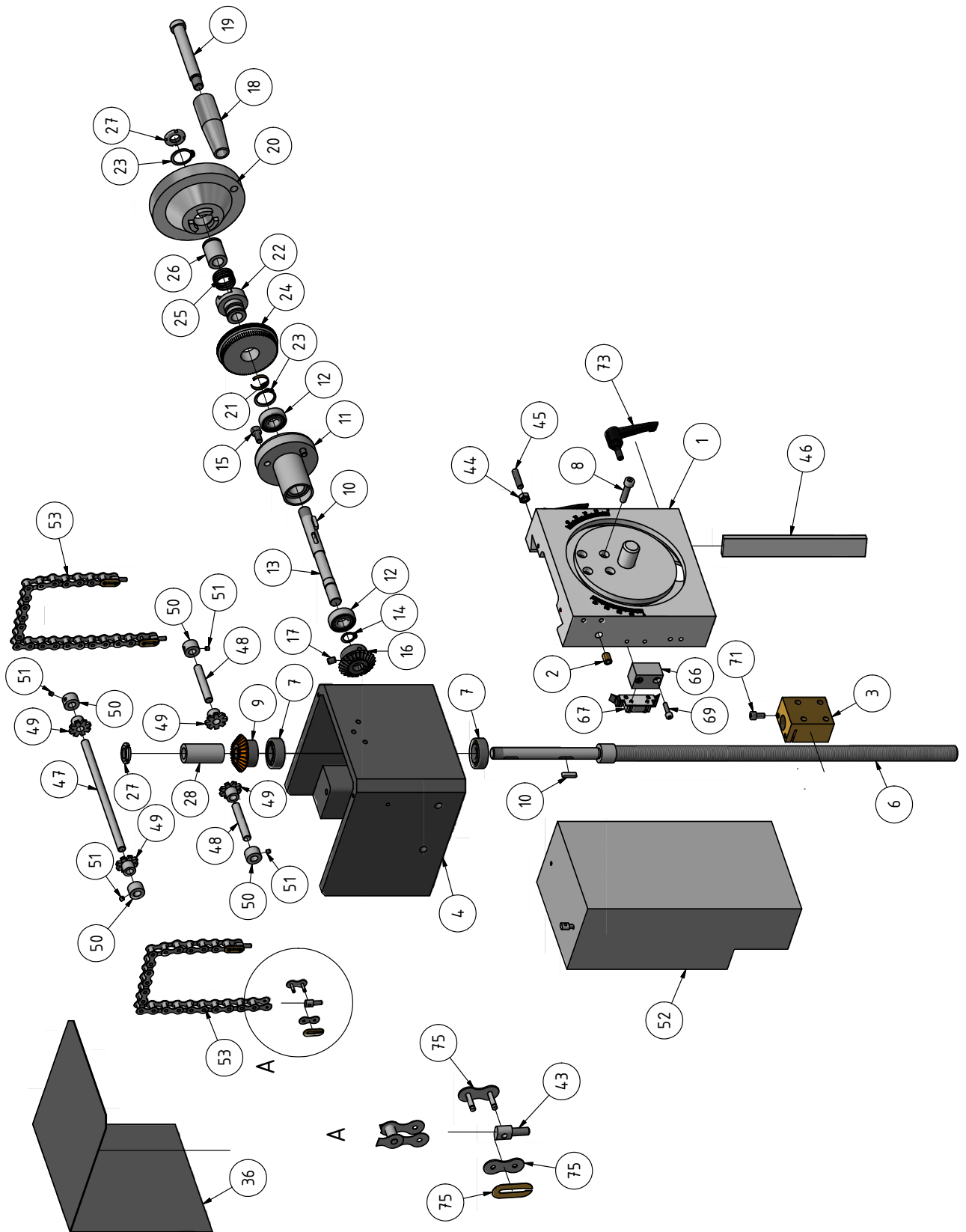


Abb.1-3: Säule - Column 1-2

C Säule - Column 2-2

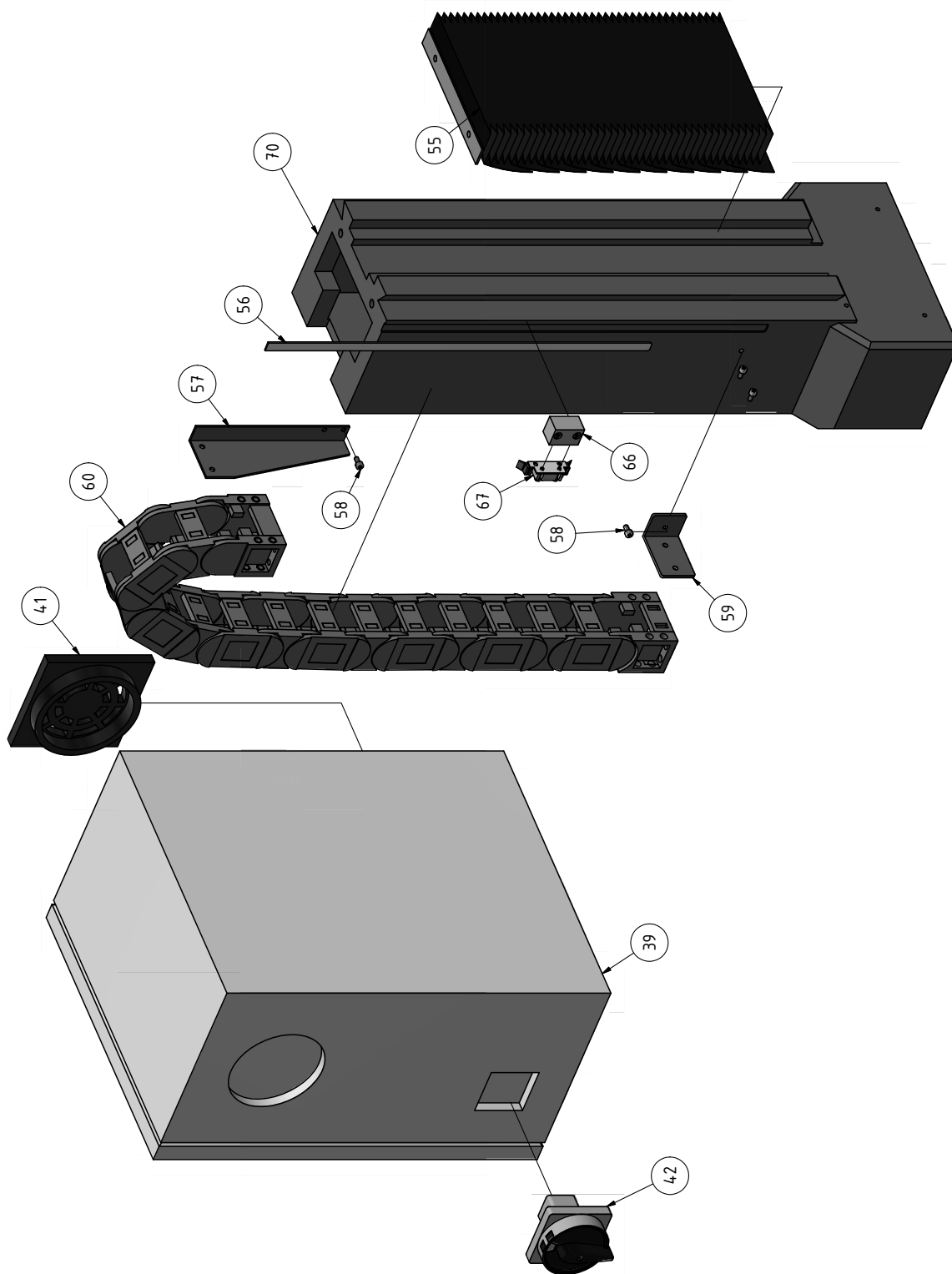


Abb.1-4: Säule - Column 2-2

Teilleiste Säule - Parts list column					
Pos.	Bezeichnung	Description	Menge Qty.	Grösse Size	Artikelnummer Item no.
1	Führung	Guide	1	Pos. 46 left side	03338160201
				Pos. 46 right side	03338160201R
2	Schmiernippel	Lubrication cup	2	8mm	0340114
3	Spindelmutter	Spindle nut	1		03338160203
4	Halter	Holder	1		03338160204
5	Innensechskantschraube	Socket head screw	2	ISO 4762 - M8 x 25	
6	Spindel	Spindle	1		03338160206
7	Kugellager	Ball bearing	2	7201 BEP	0407201
8	Innensechskantschraube	Socket head screw	4	ISO 4762 - M6 x 25	
9	Kegelrad	Bevel gear	1		03338160209
10	Passfeder	Fitting key	3	DIN 6885 - A 4 x 4 x 16	042P4416
11	Flansch	Flange	1		03338160211
12	Kugellager	Ball bearing	2	6001-RZ	0406001R
13	Welle	Shaft	1		03338160213
14	Sicherungsring	Retaining ring	1	DIN 471 - 12x1	042SR12W
15	Innensechskantschraube	Socket head screw	5	ISO 4762 - M6 x 12	
16	Kegelrad	Bevel gear	1		03338160216
17	Schraube	Screw	1	DIN 913 - M6 x 8	
18	Hülse	Sleeve	1		0333812057-1
19	Schraube	Screw	1		0333812057-1
20	Handrad	Handle	1		03338160220
21	Federblech	Spring	1		03338160221
22	Kupplung	Clutch	1		03338160222
23	Sicherungsring	Retaining ring	2	DIN 471 - 20x1,2	042SR20W
24	Skalenring	Scala ring	1		03338160224
25	Feder	Spring	1		03338160225
26	Buchse	Bushing	1		03338160226
27	Nutmutter	Groove nut	2	DIN 981 - KM 1	
28	Buchse	Bushing	1		03338160228
29	Zahnrad	Gear	1		03338160229
32	Innensechskantschraube	Socket head screw	4	ISO 4762 - M6 x 16	
33	Gewindestift	Grub screw	1	ISO 4028 - M4 x 8	
36	Abdeckung	Cover	1		03338155236
38	Scheibe	Washer	2	DIN 125 - A 6,4	
39	Schaltschrank	Switch box	1		03338160239
41	Lüfter	Fan	2		03338160241
42	Hauptschalter	Main switch	1		03338160242
43	Schraube	Screw	4		03338160243
44	Sechskantmutter	Hexagon nut	6	ISO 4032 - M6	
45	Gewindestift	Grub screw	6	ISO 4026 - M6 x 25	
46	Keilleiste	Gib	1		03338160246
47	Welle	Shaft	1		03338160247
48	Welle	Shaft	2		03338160248
49	Zahnrad	Gear	4		03338160249
50	Buchse	Bushing	4		03338160250
51	Gewindestift	Grub screw	4	DIN 913 - M4 x 4	
52	Gegengewicht	Balance weight	1		03338160252
53	Kette	Chain	2		03338160253
54	Splint	Cotter pin	2		
55	Faltenbalg	Cover	1		03338160255
56	Magnetstreifen	Magnetic tape	1		
57	Halter	Holder	1		03338160257
58	Innensechskantschraube	Socket head screw	3	ISO 4762 - M4 x 8	
59	Halter	Holder	1		03338160259
60	Energiekette	Energie chain	1		03338160260
66	Halter	Holder	1		03338160266
67	Sensor Verfahrenweg	Sensor traveling distance	1		3383977
68	Innensechskantschraube	Socket head screw	2	ISO 4762 - M3 x 12	
69	Innensechskantschraube	Socket head screw	2	ISO 4762 - M4 x 16	
70	Säule	Column	1		03338160270
71	Innensechskantschraube	Socket head screw	2	ISO 4762 - M5 x 10	
73	Klemmhebel	Clamping lever	2		03338160381
75	Kettenglied Verbindungsanschluss	Chain link Connecting terminal	2		03338160275

D Frästisch - Milling table 1-2

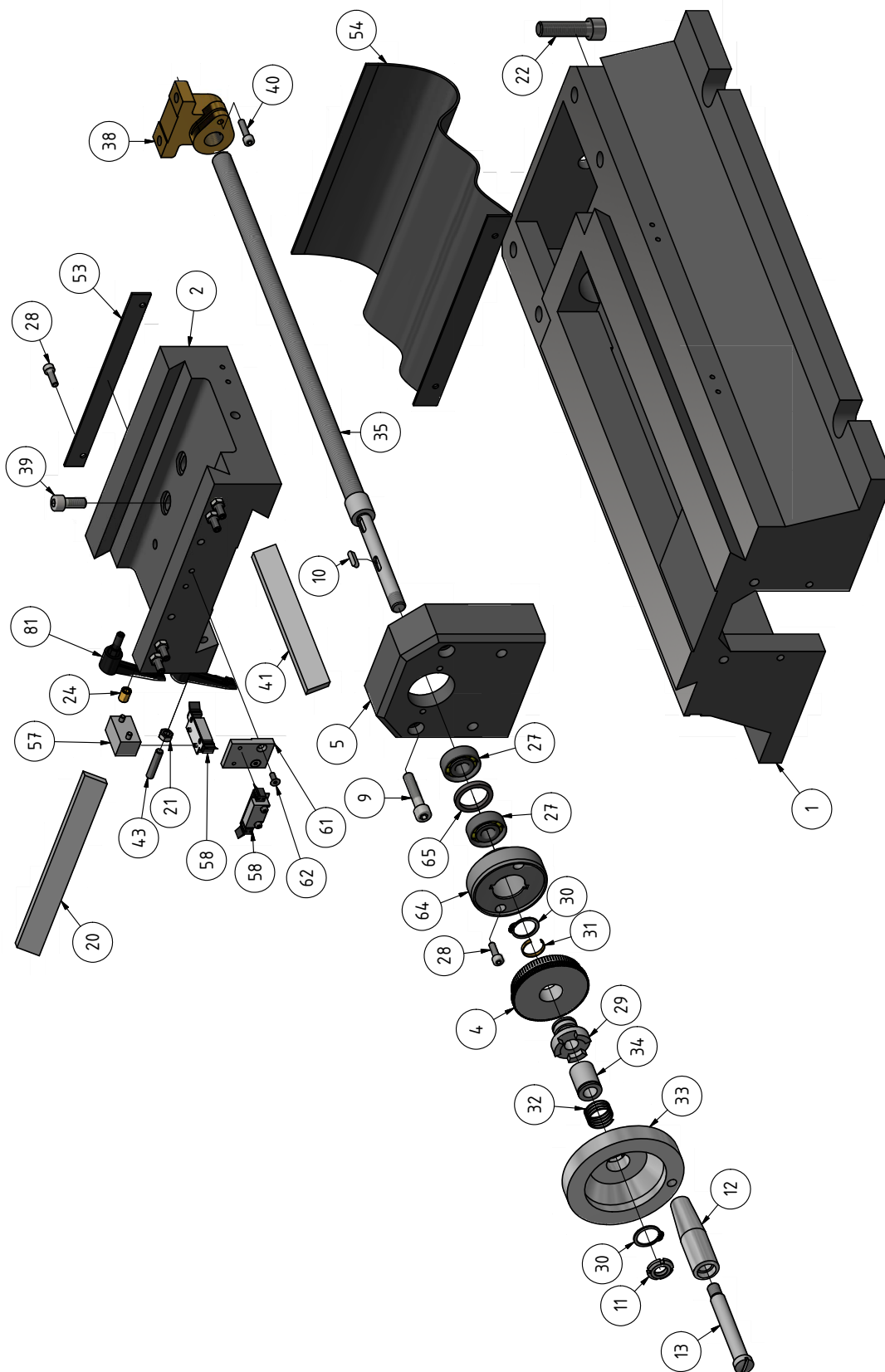


Abb. 1-5: Frästisch - Milling table 1-2

E Frästisch - Milling table 2-2

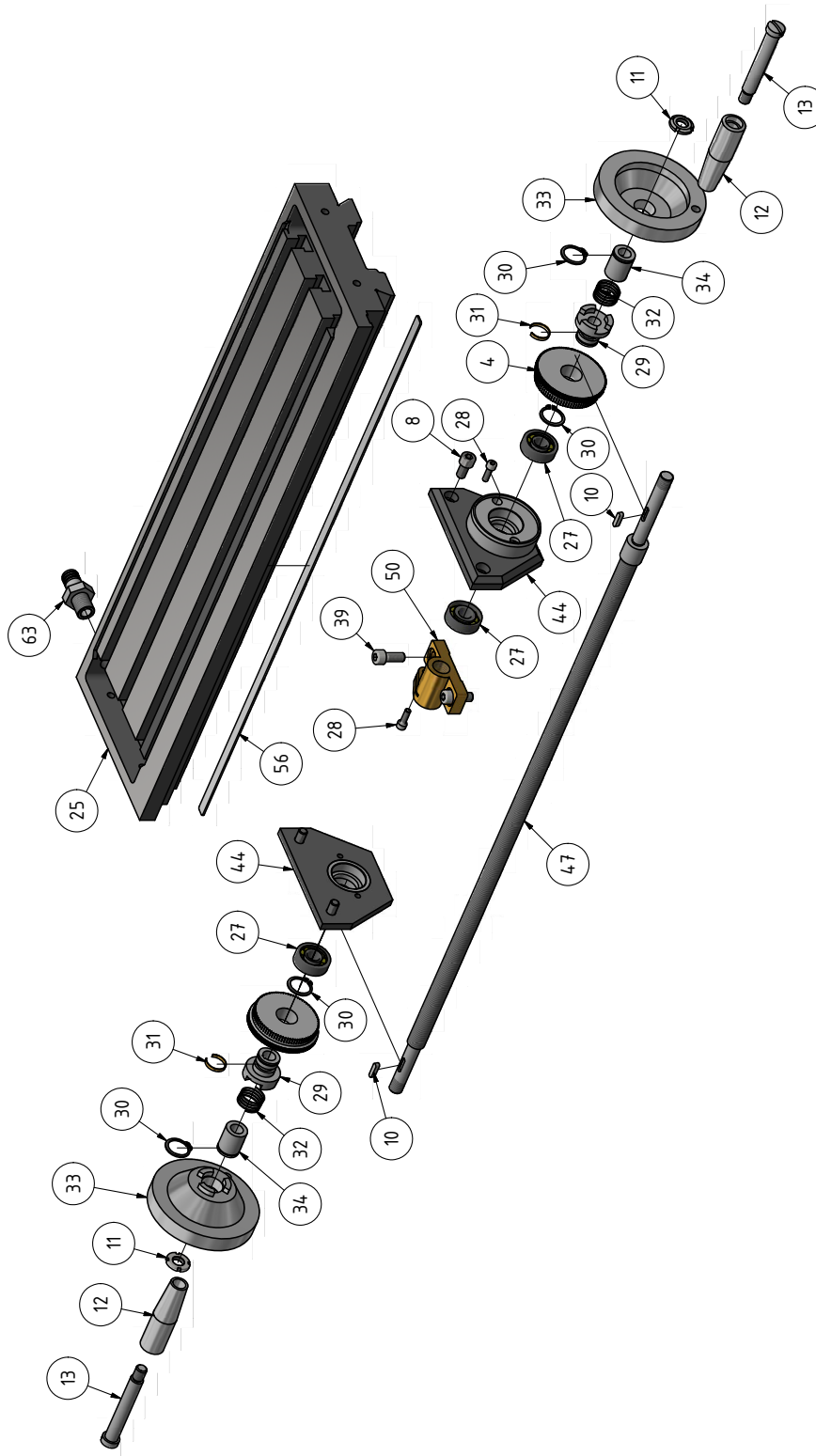
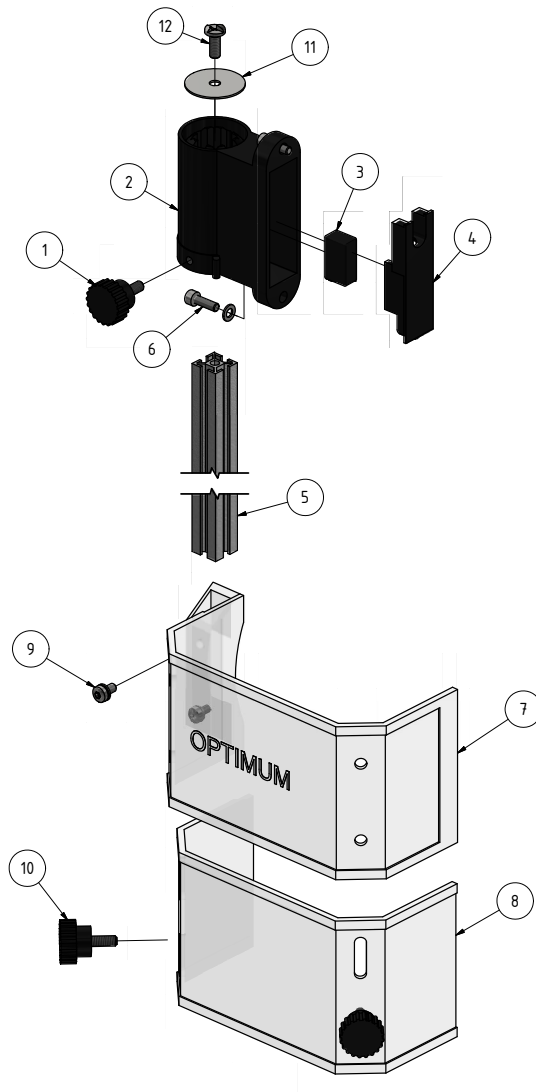


Abb. 1-6: Frästisch - Milling table 2-2

Teilleiste Frästisch - Parts list milling table

Pos.	Bezeichnung	Description	Menge Qty.	Grösse Size	Artikelnummer Item no.
1	Führung	Guide	1		03338160301
2	Tischführung	Table guide	1		03338160302
3	Lagerbock	Bearing block	1		03338160303
4	Skalenring	Scale ring	3		03338160304
5	Lagerbock	Bearing block	1		03338160305
8	Innensechskantschraube	Socket head screw	4	ISO 4762 - M8 x 16	
9	Innensechskantschraube	Socket head screw	2	ISO 4762 - M8 x 40	
10	Passfeder	Fitting key	4	DIN 6885 - A 4 x 4 x 16	042P4416
11	Nutmutter	Groove nut	3	DIN 981 - KM 1	03338160311
12	Hülse	Sleeve	3		03338160312
13	Schraube	Screw	3		03338160313
14	Innensechskantschraube	Socket head screw	8	ISO 4762 - M5 x 10	
15	Unterlegscheibe	Washer	8	DIN 125 - A 5,3	
16	Innensechskantschraube	Socket head screw	2	ISO 4762 - M6 x 12	
18	Gewindestift	Grub screw	1	ISO 4026 - M4 x 8	
19	Unterlegscheibe	Washer	2	DIN 125 - A 6,4	
20	Keilleiste	Gib	1		03338160320
21	Sechskantmutter	Hexogen nut	8	ISO 4032 - M6	
22	Innensechskantschraube	Socket head screw	4	ISO 4762 - M12 x 45	
23	Unterlegscheibe	Washer	4	DIN 125 - A 13	
24	Schmiernippel	Lubrication cup	2	8	0340114
25	Frästisch	Mill table	1		03338160325
26	Flansch X-Achse	Flange X-axis	1		03338155326
27	Kugellager	Ball bearing	4	7201	0407201
28	Innensechskantschraube	Socket head screw	7	ISO 4762 - M5 x 16	
29	Kupplung	Clutch	3		03338160329
30	Sicherungsring	Retaining ring	6	DIN 471 - 20x1,2	042SR20W
31	Federblech	Spring	3		03338160331
32	Feder	Spring	3		03338160332
33	Handrad	Handle	3		03338160333
34	Buchse	Bushing	3		03338160334
35	Spindel	Spindle	1		03338160335
38	Spindelmutter	Spindle nut	1		03338160338
39	Innensechskantschraube	Socket head screw	4	ISO 4762 - M8 x 20	
40	Innensechskantschraube	Socket head screw	1	ISO 4762 - M5 x 20	
41	Keilleiste	Gib	1		03338160341
42	Gewindestift	Grub screw	4	ISO 4026 - M6 x 25	
43	Gewindestift	Grub screw	8	ISO 4026 - M6 x 30	
44	Lagerbock	Bearing block	2		03338160344
45	Kugellager	Bearing	1	6201	0406201R
46	Sicherungsring	Retaining ring	1	DIN 472 - 32 x 1,2	042SR32W
47	Spindel	Spindle	1		03338160347
50	Spindelmutter	Spindle nut	1		03338160350
52	Innensechskantschraube	Socket head screw	12	ISO 4762 - M4 x 8	
53	Halter	Holder	1		03338160353
54	Gummiabdeckung	Rubber cover	1		03338160354
56	Magnetstreifen	Magnetic tape	1		
57	Halter	Holder	1		03338160357
58	Sensor Verfahrweg	Sensor traveling distance	2		03338160358
59	Innensechskantschraube	Socket head screw	2	ISO 4762 - M4 x 16	
60	Innensechskantschraube	Socket head screw	4	ISO 4762 - M3 x 12	
61	Halter	Holder	1		03338160361
62	Schraube	Screw	2	DIN 7991 - M4x10	
63	Anschluss	Plug	1		03338160363
81	Klemmhebel	Clamping lever	2		03338160381

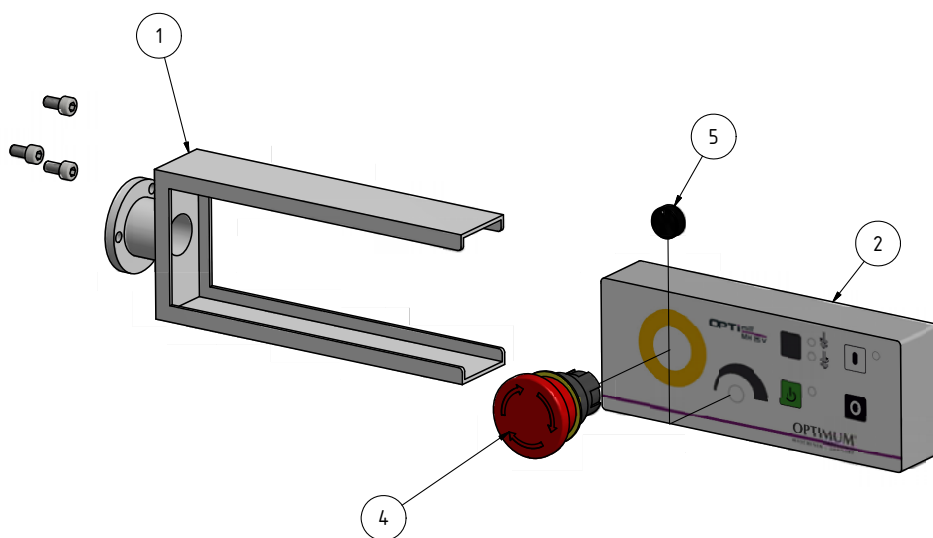
F Fräsfutterschutz - Milling chuck cover



Teilleiste Fräsfutterschutz - Parts list milling chuck cover

Pos.	Bezeichnung	Description	Menge Qty.	Grösse Size	Artikelnummer Item no.
1	Rändelschraube	Knurled screw	1		033381604 01
2	Halterung	Fixture	1		033381604 02
3	Mikroschalter	Microswitch	1		033381602B1
4	Platte	Plate	1		033381604 04
5	Alu- Profil	Aluminium profile	1		03338160405
6	Schraube	Screw	2	M5x10	
7	Fräsfutterschutz A	Mill chuck cover A	1		03338160407
8	Fräsfutterschutz B	Mill chuck cover B	1		03338160408
9	Schraube	Screw	2	Torx M5x10	
10	Rändelschraube	Knurled screw	2		03338160410
11	Scheibe	Washer	1		03338160411
12	Sicherheitsschraube	Security screw	1		03338160412

G Bedienpanel - Operating panel



Teilleiste Bedienpanel - Parts list operating panel

Pos.	Bezeichnung	Description	Menge Qty.	Grösse Size	Artikelnummer Item no.
1	Halterung	Support	1		03338155501
2	Bedienpanel komplett	Operating panel complete	1		03338155502
4	Not-Halt Schalter	Emergency stop button	1		0460058
5	Knipf Potentiometer	Potentiometer knob	1		03338160505

H Maschinenschilder - Machine labels

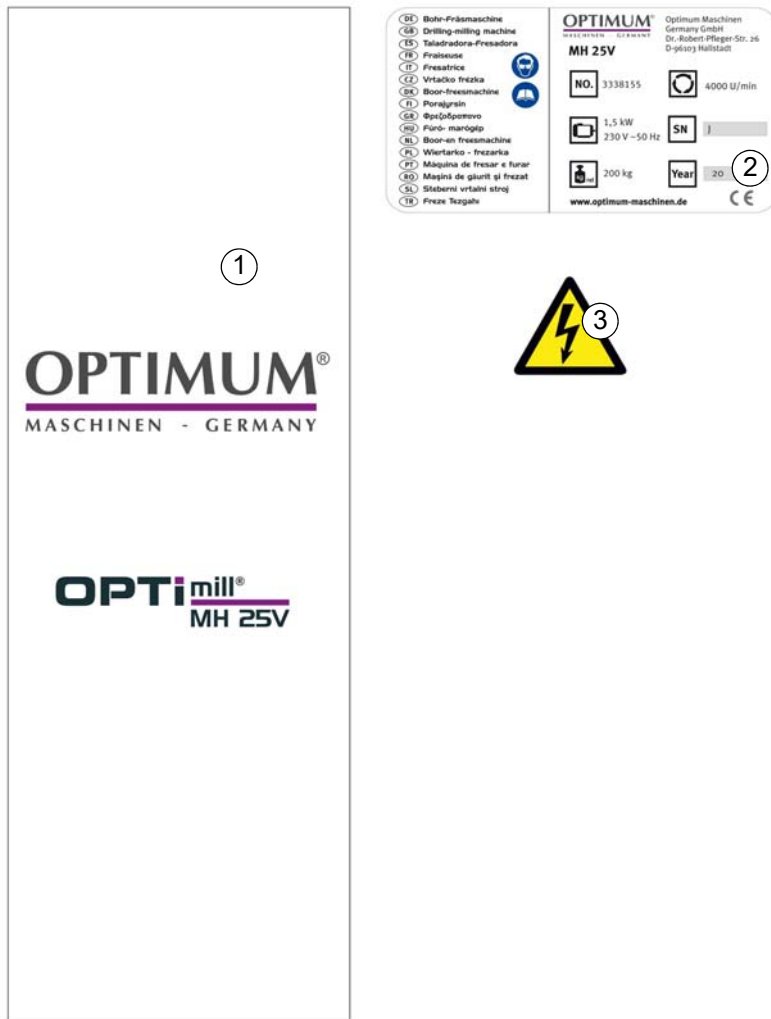


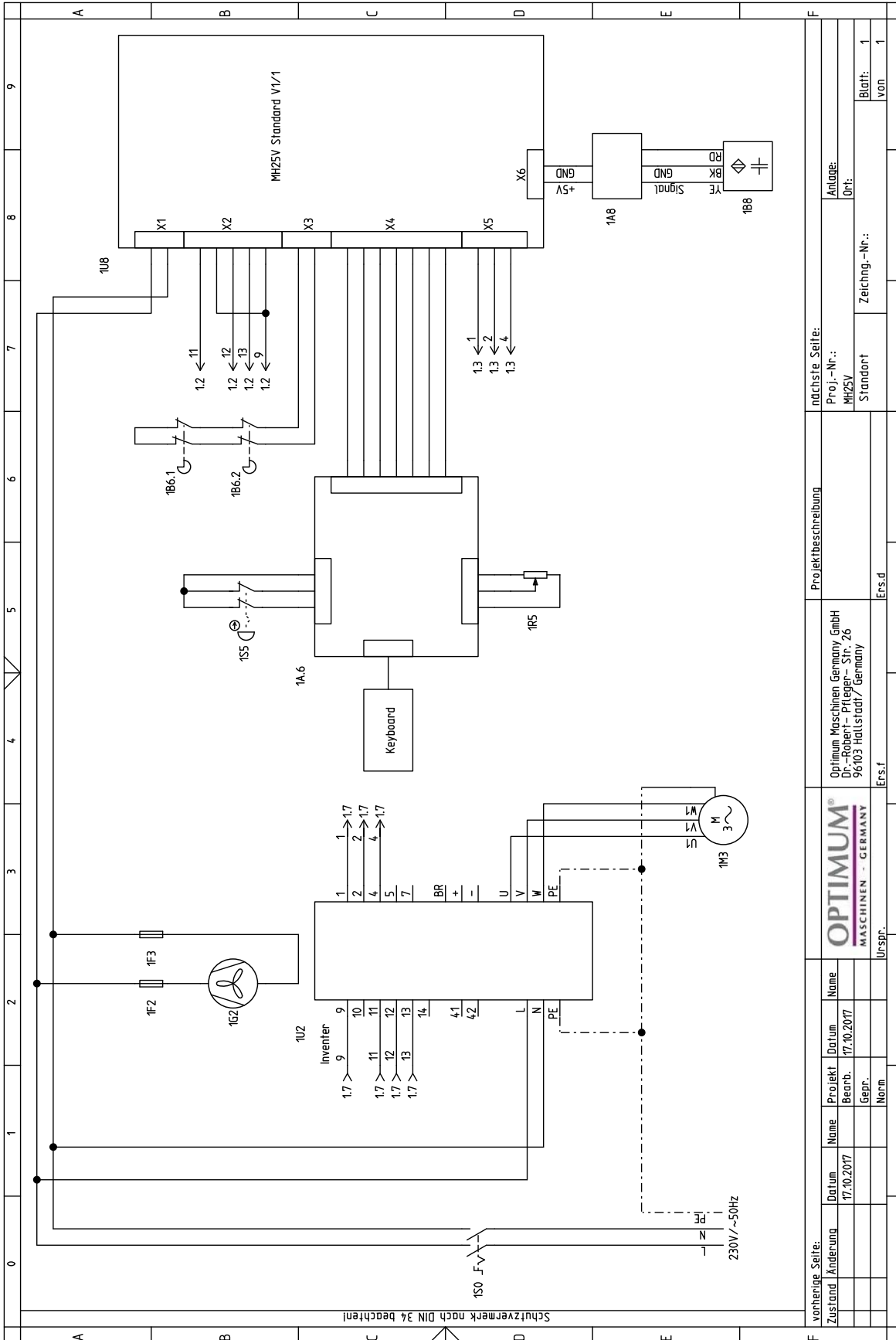
Abb. 1-7: Maschinenschilder - Machine labels

Ersatzteilliste Maschinenschilder - Spare part list machine labels

Pos.	Bezeichnung	Description	Menge Qty.	Grösse Size	Artikelnummer Item no.
1	Frontschild	Front lable	1	MH 25V	03338155L01
1	Frontschild	Front lable	1	MH 25PV	03338156L01
2	Maschinenlabel	Machine lable	1	MH 25V	03338155L02
2	Maschinenlabel	Machine lable	1	MH 25PV	03338156L02
3	Sicherheitsschild	Safety lable	1		03338155L03

1.5 Schaltplan - Wiring diagram

I



vorherige Seite:		Projektbeschreibung		nächste Seite:	
Zustand:	Änderung	Optimum Maschinen Germany GmbH D - Robert Pfleger Str. 20 96103 Hiltstadt / Germany		Proj.-Nr.:	Anlage:
		Ers.f		MH25V	Ort:
		Ers.d		Standard	Zeichng.-Nr.:
		Urspr.		1	Blatt:
				von	1

MH25V_parts.fm

Teileliste elektrische Bauteile- Parts list electrical parts					
Pos.	Bezeichnung	Description	Menge Qty.	Grösse Size	Artikelnummer Item no.
1A1	Steuerplatine	Control board	1		033381602A1
1F2					
1F3	Sicherung	Fuse	2		
1G2	Ventilator Schaltkasten	Fan switch box	1		
1M3	Spindelmotor	Spindle motor	1	SSM15 - A2 - 1.5-15/90, Senlima Electric Motor, 1.5 KW ; 400/230V, 3.5 / 6.1A ; 10.1 Nm, S1 ; IP54 ; Ins. class F	
1S0	Hauptschalter	Main switch	1		
1U2	Frequenzumrichter	Frequency converter	1	Emerson, M100-022, 00075 A 1.5KW ; 50 - 60Hz , I/P 200 - 240V - 1/3ph 18.1 / 9.1 A , O/P 0 - 240V - 3ph - 7.5A	033381601U2
			1	Siemens V20	033381601U2V20
1B6.1	Schalter Werkzeugwechsler	Toll changer swtuch			
1B6.2	Schalter Fräsfutterschutz	Mill chuck switch	1		
1B8	Drehzahlsensor	Rotation speed sensor	1		
1S5	Not-Halt-Schalter	Emergency stop button	1		0460058
1R5	Potentiometer	Potentiometer	1		

